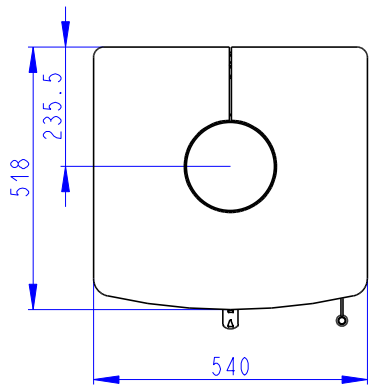
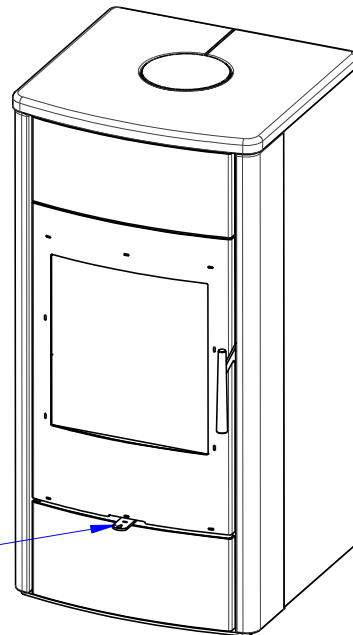


Centralni privod vzduchu Ø 125mm  
 Zentralluftzufuhr Ø 125mm  
 Central air inlet Ø 125mm



SEKUNDARNI VZDUCH  
 Sekundärluft  
 Secondary air  
 A/UND/AND  
 PRIMARNI VZDUCH  
 Primärluft  
 Primary air

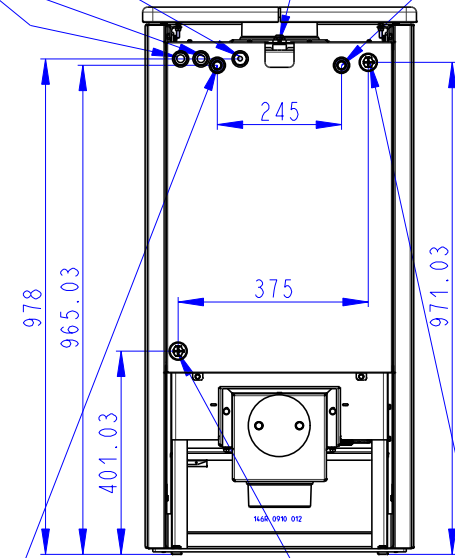


Jimka G 1/2" (160 mm)  
 Tauchhülse G 1/2" (160 mm)  
 Reservoir G 1/2" (160 mm)

Jimka G 1/2" (65 mm)  
 Tauchhülse G 1/2" (65 mm)  
 Reservoir G 1/2" (65 mm)

Odvzdušovací ventil G 1/2"  
 Entlüftungsventil G 1/2"  
 Air-escape valve G 1/2"

Vstup do vychlazovaci smyčky 1/2" vnitrni  
 Zulauf der thermischen Ablaufsicherung 1/2"- Innen  
 Cooling loop input 1/2"- inside



Vystup z vychlazovaci smyčky 1/2" vnitrni  
 Rücklauf der thermischen Ablaufsicherung 1/2"- Innen  
 Cooling loop output 1/2"- inside

Vstup do vymeniku G3/4"- vnitrni  
 Rücklauf G3/4"- Innen  
 Water exchanger input G3/4"- inside

Vystup z vymeniku G3/4"- vnitrni  
 Zulauf G3/4"- Innen  
 Water exchanger output G3/4"- inside